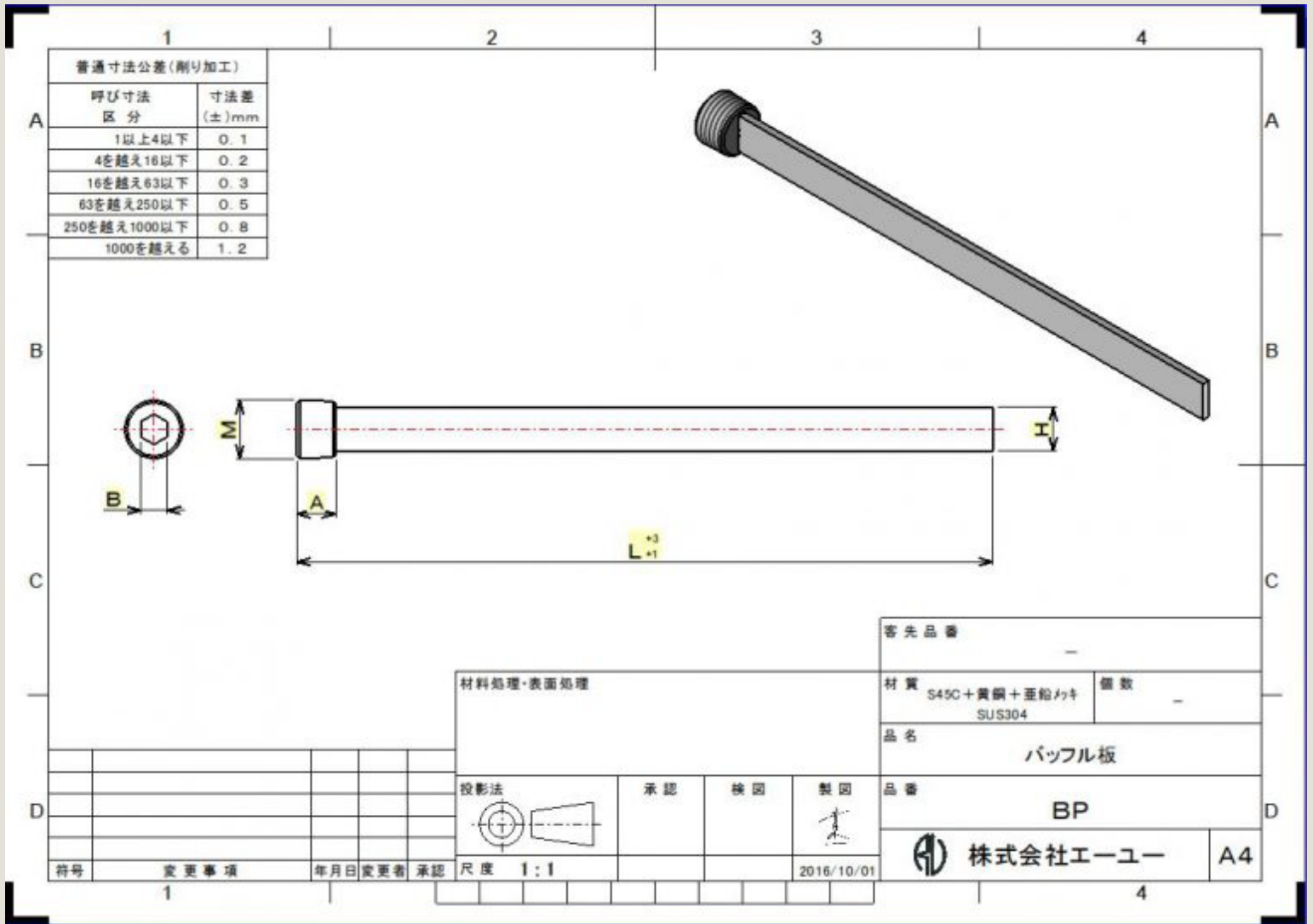


# バツフル板



品名	H	L	T	M	A	B
バツフル板 (S45C+黄銅+亜鉛メッキ)	6	30~200	1.5	PT1/8	7	5
	8					
	9	30~250	2.0	PT1/4	8.9	6
	10					
	12					
	14	30~300		PT3/8	10	8
バツフル板 (SUS304)	18	50~600	3	PT1/2	12	10
	20			PT3/4	14	14
	24					
	30			PT1	17	17